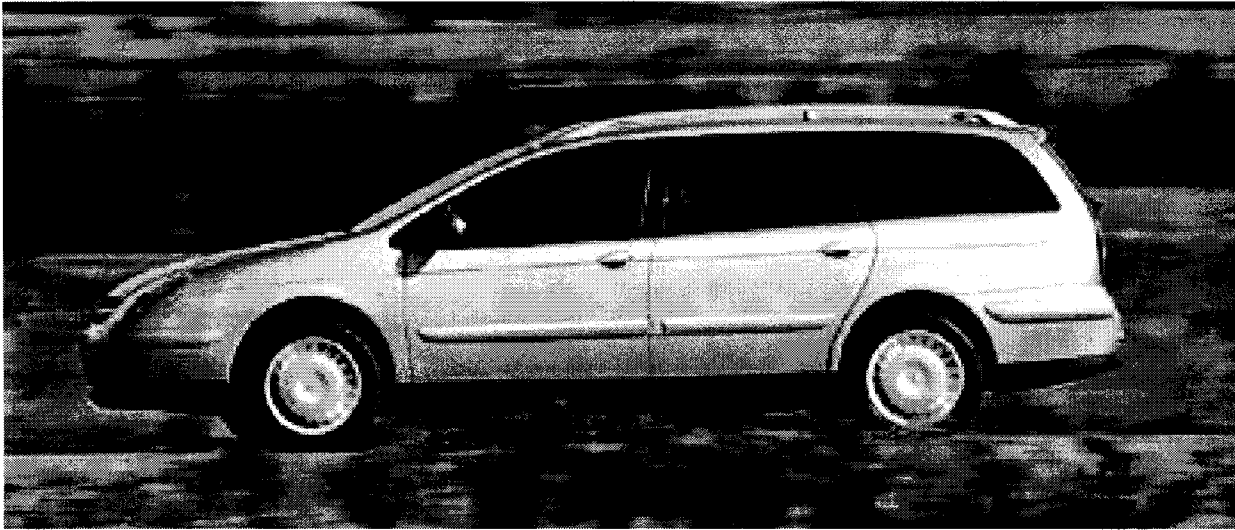


Trekhaken-attelages-Anhängevorrichtungen-towbars






Citroën C5 break
2001 -



GDW Ref.1316

EEC APPROVAL N°: e4*94/20*1979*00

D/	:	9,25 KN
S/	:	75 kg
Max. 	:	1600 kg
 	:	3760 kg

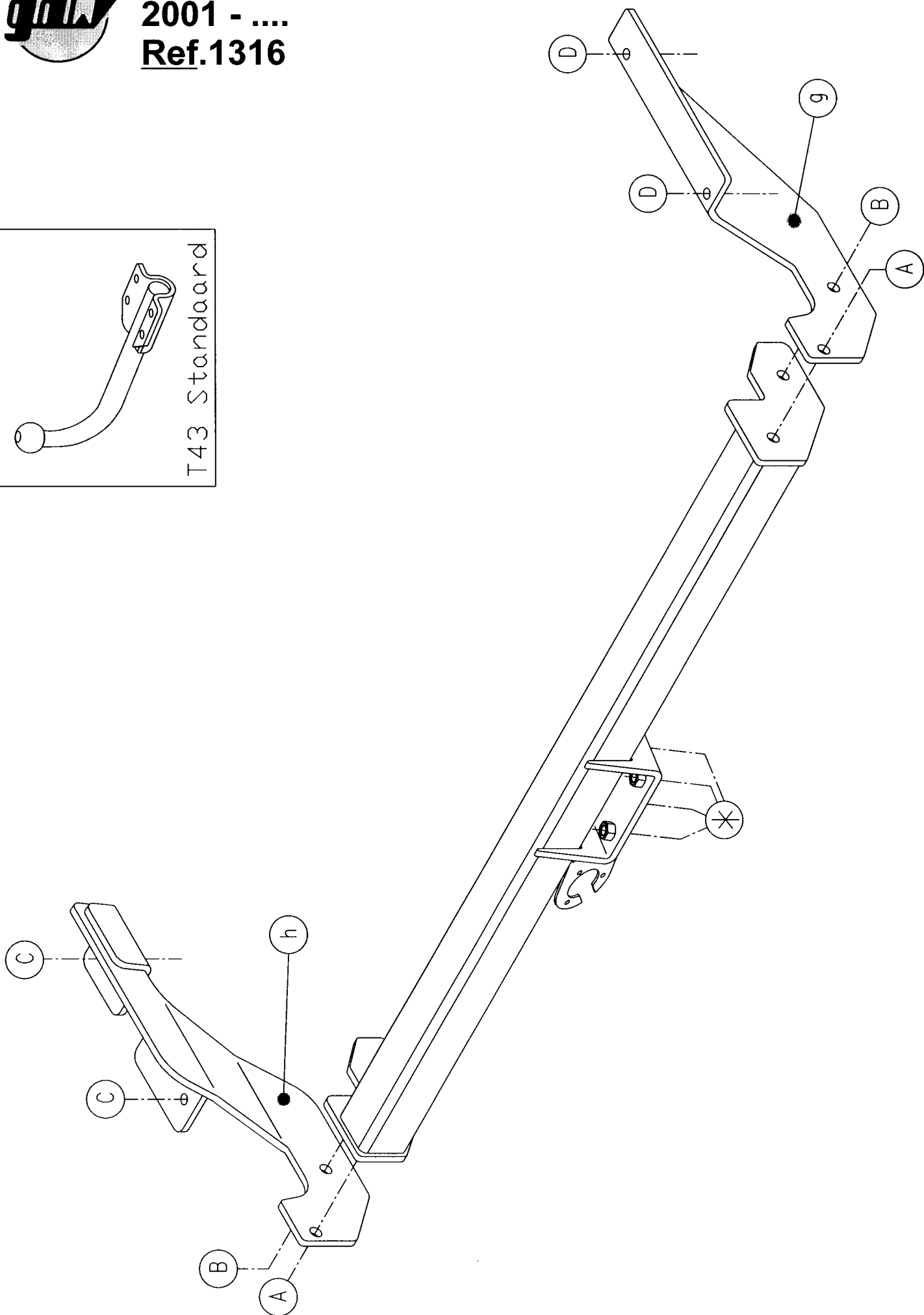
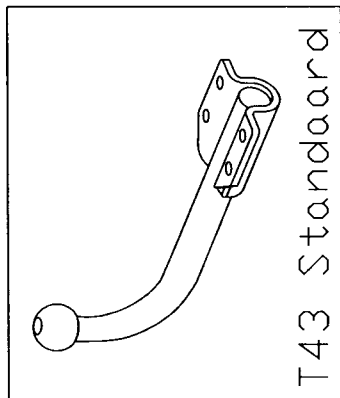
GDW nv - Hoogmolenwegel 23 - B-8790 Waregem

TEL. 32 (0) 56/604212 (5) - FAX 32 (0) 56/600193

Email: gdw@gdwtowbars.com - Website <http://www.gdwtowbars.com>



Citroën C5 break
2001 -
Ref.1316





Citroën C5 break

2001 -

Ref.1316



Montagehandleiding

- 1) Demonteer de afschermplaat achteraan.
- 2) Plaats de monteerstukken (g) en (h) met de punten (c) en (d) tegen de onderkant van het chassis zodat de punten (c) en (d) komen te passen met voorziene schroefboringen.
Breng de bouten en rondsels in en zet handvast.
- 3) Plaats vervolgens de trekhaak tussen de reeds gemonteerde stukken zodat de punten (A) en (B) van de trekhaak komen te passen met die van de monteerstukken.
Breng de bouten, rondsels en moeren in en span alles goed aan.
- 4) Maak de nodige insnijdingen in de beschermplaat volgens de foto en bijgeleverde schets.
Plaats de beschermplaat terug.
- 5) Monteren van (*) en eveneens goed aanspannen.

Samenstelling

1 trekhaak referentie 1316	
1 bolstang T43H023	(*)
4 bouten M12x35	(A-B)
8 borgrondsels M12	(*A-B)
2 moeren M12	(B)
4 bouten M10x35	(C-D)
4 borgrondsels M10	(C-D)
2 rondsels 60x25x12x3	(C)
2 rondsels 40x35x12x4	(D)
1 monteerstuk (g)	(A-B-D)
1 monteerstuk (h)	(A-B-C)
4 bouten M12x40	(*)
1 veiligheidsschakel	(*)

Alle bouten en moeren : kwaliteit 8.8

N.B.

Voor de MAX. Toegestane massa, welke uw voertuig mag trekken, dient U uw dealer te raadplegen.
Verwijder eventueel de bitumenlaag op de bevestigingsplaats van de trekhaak.
Opgepast bij het boren dat men geen remleiding; electriciteitsdraden of brandstofleidingen beschadigt.



Citroën C5 break

2001 -

Réf.1316

F

Notice de montage

- 1) Démonter la tôle de protection à l'arrière.
- 2) Placer les pièces de montage (g) et (h) avec les points (C) et (D) contre le dessous du châssis de sorte que les points (C) et (D) s'adaptent aux forages filetés prévus.
Introduire les boulons et les rondelles mais ne pas encore serrer.
- 3) Ensuite, placer l'attelage entre les pièces déjà montées de sorte que les points (A) et (B) de l'attelage s'adaptent aux points des pièces de montage.
Introduire les boulons, les rondelles et les écrous et bien fixer le tout.
- 4) Faire les entailles nécessaires dans la tôle de protection selon la photo et l'esquisse ci-inclus. Replacer la tôle de protection.
- 5) Monter le (*) et également bien fixer.

Composition

1 attelage référence 1316	
1 tige-boule T43H023	(*)
4 boulons M12x35	(A-B)
8 rondelles de sûreté M12	(* -A-B)
2 écrous M12	(B)
4 boulons M10x35	(C-D)
4 rondelles de sûreté M10	(C-D)
2 rondelles 60x25x12x3	(C)
2 rondelles 40x35x12x4	(D)
1 pièce de montage (g)	(A-B-D)
1 pièce de montage (h)	(A-B-C)
4 boulons M12x40	(*)
1 anneau de sécurité	(*)

Tous les boulons et les écrous : qualité 8.8

Remarque

Pour le poids de traction maximum autorisé de votre voiture, consulter votre concessionnaire.
Enlever la couche de bitume ou d'anti-tremblement qui recouvre éventuellement les points de fixation.



Citroën C5 break

2001 -
Ref.1316



Fitting instructions

- 1) Disassemble the protection plate in the rear.
- 2) Place the mounting pieces (g) and (h) with the points (C) and (D) against the underside of the chassis so that the points (C) and (D) are matching with the provided srew-thread holes.
Insert the bolts and the washers but do not tighten yet.
- 3) Place afterwards the tow bar between the already mounted pieces so that the points (A) and (B) of the tow bar are matching with those of the mounting pieces.
Insert the bolts, washers and nuts and tighten everything firmly.
- 4) Make the necessary incisions in the protection plate as on the photo and sketch enclosed. Replace the protection plate.
- 5) Assemble (*) and tighten also firmly.

Composition

1 tow bar reference 1316	
1 ball T43H023	(*)
4 bolts M12x35	(A-B)
8 security washers M12	(*-A-B)
2 nuts M12	(B)
4 bolts M10x35	(C-D)
4 security washers M10	(C-D)
2 washers 60x25x12x3	(C)
2 washers 40x35x12x4	(D)
1 mounting piece (g)	(A-B-D)
1 mounting piece (h)	(A-B-C)
4 bolts M12x40	(*)
1 security shackle	(*)

All bolts and nuts : quality 8.8

Note

Please consult your cardealer, or owners manual for the max. Permissible towing mass.
Remove any bitumen coating on the fastening position for the tow bar.
When drilling, be carefull not to damage any brake lines, electrical wiring or feul lines.



Citroën C5 break

2001 -

Ref.1316



Anbauanleitung

- 1) Abschirmplatte hinten abmontieren.
- 2) Montierstücke (g) und (h) setzen mit Punkte (C) und (D) gegen Rahmenunterseite so daß Punkte (C) und (D) passen mit vorhandene Schraubenlöcher. Bolzen und Ritzel einbringen ohne anzuspinnen.
- 3) Danach, Anhängerkupplung setzen zwischen schon montierte Stücke so daß Punkte (A) und (B) von Anhängerkupplung passen mit diese von Montierstücke. Bolzen, Ritzel und Muttern einbringen und alles gut anspannen.
- 4) Nötige Einschnitten machen in Abschirmplatte zufolge Foto und beigefügter Skizze. Abschirmplatte zurücksetzen.
- 5) (*) montieren und gleichfalls gut anspannen.

Zusammenstellung

1 Anhängerkupplung Nummer 1316	
1 Kugelstange T43H023	(*)
4 Bolzen M12x35	(A-B)
8 Sicherheitsritzel M12	(*-A-B)
2 Muttern M12	(B)
4 Bolzen M10x35	(C-D)
4 Sicherheitsritzel M10	(C-D)
2 Ritzel 60x25x12x3	(C)
2 Ritzel 40x35x12x4	(D)
1 Montierstück (g)	(A-B-D)
1 Montierstück (h)	(A-B-C)
4 Bolzen M12x40	(*)
1 Sicherheitskettenglied	(*)

Alle Bolzen und Muttern : Qualität 8.8

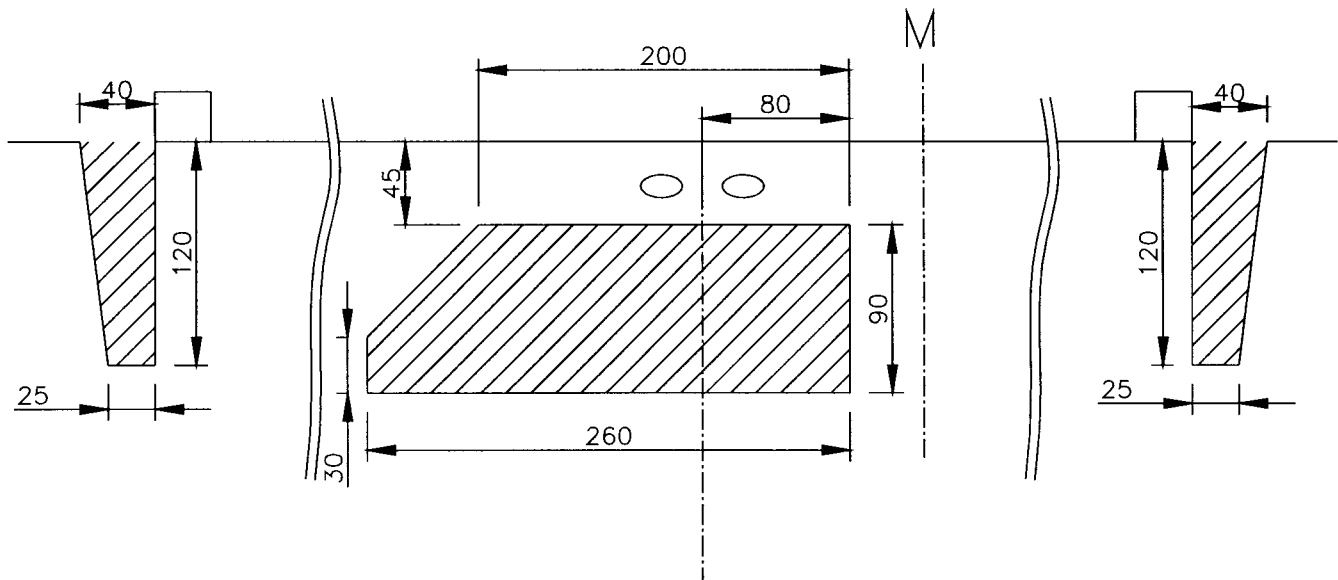
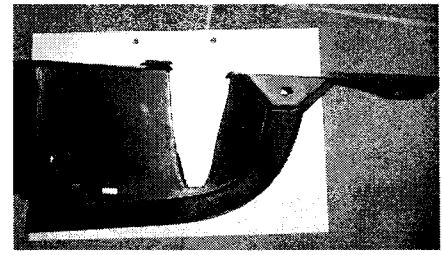
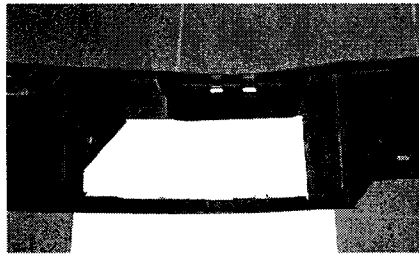
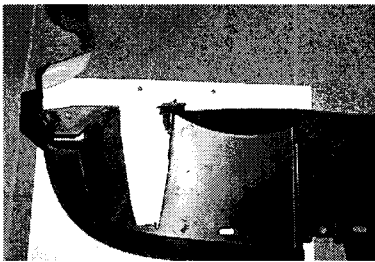
Hinweise

Die Maximale Anhanglast ihres Fahrzeuges können Sie im Fahrzeugschein oder im Benutzerhandbuch nachlesen.
Im Bereich der Anlageflächen muß Unterbodenschutz und Antidröhmateriale entfernt werden.
Vor dem Bohren prüfen, Daß keine, dort eventuell Leitungen beschädigt werden können.

Trekhaken -attelages
Citroën C5 break
2001 -
Ref.1316



Towbars - Anhängavorrichtungen



Bouten - Boulons - Bolts - Bolzen DIN912/DIN931/DIN933/DIN7991
 Kwaliteit - Qualité - Quality - Qualität 8.8

M6-----10.8Nm of 1.1kgm	M8-----25.5Nm of 2.60kgm	M10-----52.0Nm of 5.30kgm
M12-----88.3Nm of 9.0kgm	M14-----137 Nm of 14.0kgm	M16-----211 Nm of 21.5kgm

Bouten - Boulons - Boltz - Bolzen
 Kwaliteit - Qualité - Quality - Qualität 10.9

M6-----13.7Nm of 1.40kgm	M8-----35.3Nm of 3.6kgm	M10-----70.6Nm of 7.2kgm
M12-----122.6Nm of 12.5kgm	M14-----194Nm of 19.8kgm	M16-----299.2Nm of 30.5kgm